

ESPECIFICACIONES TÉCNICAS

NPS816

4x4



Origen Japón

TECNOLOGÍA
ISUZU



CHEVROLET NPS 816 4X4



www.chevrolet.cl | 800 800 115



CARACTERÍSTICAS MOTOR

| | |
|--------------------------|--|
| Motor | Isuzu 4HK1-TC, TDI Turbo Geometría Variable |
| N° Cilindros | 4 en línea |
| Cilindrada | 5.193 cc |
| Potencia | 155 HP/2.600 rpm |
| Torque (Nm/rpm) | 402/1.600-2.600 rpm |
| Filtro de Aire | Tipo ciclónico con toma de aire vertical |
| Sistema de Lubricación | Bomba de engranajes con filtro de flujo total |
| Sistema de Refrigeración | Circuito presurizado con estanque de expansión, bomba centrífuga y ventilador con acople termoviscoso. |
| Sistema de Inyección | Control electrónico (ECM) con "Common rail" |
| Combustible | Diesel |
| Estanque de Combustible | 100 Lt. Tapa con llave |
| Norma de emisión | Euro 5 - Sin uso de Urea |



TRANSMISIÓN

| | |
|----------------------|---|
| EMBRAGUE | |
| Tipo | Monodisco seco, prensa de diafragma con comando hidráulico 325 mm (12,8") |
| Diámetro | |
| Transmisión | MYY5T, de 5 velocidades sincronizadas, disponibilidad para toma de fuerza |
| Modelo | |
| Relaciones de marcha | 1° 5,315 2° 3,053 3° 1,655 4° 1,000 5° 0,721 5,068 |
| Reversa | |
| DIFERENCIAL | |
| Tipo | Engranaje hipoidal, reducción simple |
| Relación final | 5,125 : 1 |
| TRACCIÓN | |
| Tipo | 4WD de 2 relaciones |
| Relaciones | High 1,000 Low 1,842 |

DIMENSIONES Y CAPACIDAD

| | |
|-----------------------------------|-------|
| Largo Total (mm) | 5.985 |
| Ancho Cabina sin Espejos (mm) | 2.040 |
| Alto Total (mm) | 2.490 |
| Distancia Entre Ejes (mm) | 3.395 |
| Largo carrozable recomendado (mm) | 4.300 |
| Distancia Entre Largueros (mm) | 850 |
| Capacidad Eje Delantero (Kg) | 3.100 |
| Capacidad Eje Trasero (Kg) | 6.600 |
| Peso Bruto Vehicular (Kg) | 7.500 |
| Capacidad de Carga (Kg) | 4.640 |
| Tara (Kg) | 2.860 |



FRENOS

| | |
|-----------------|--|
| De Servicio | Hidráulicos de doble circuito servoasistidos con ABS y Amplificador de Frenado (HBB) |
| Estacionamiento | Expansión mecánica actúa sobre eje de salida de transmisión |
| De Motor | De control electroneumático con válvula de tipo mariposa actuando en línea de escape |

SISTEMA ELÉCTRICO

| | |
|----------------|-----------------------|
| Batería | 12V - 65Ahx2 / 600CCA |
| Alternador | 24V/90A |
| Motor Arranque | 24V/4,0Kw |



CHASIS

| | |
|-------------------|--|
| EJES | |
| Delantero | Elliot invertido, viga en "I", capacidad 3.100 Kg |
| Trasero | Completamente flotante, capacidad 6.600 Kg |
| SUSPENSIÓN | |
| Delantera | Resortes semielípticos y amortiguadores telescópicos de doble acción Barra estabilizadora |
| Trasera | Resortes semielípticos, paquete auxiliar reforzado y amortiguadores telescópicos de doble acción |
| CHASIS | |
| Tipo | Escalera, con sección tipo "c" |
| Dimensiones | 216 x 70 x 6,0 mm |
| Llantas | Disco 6,0" x 17,5" - Pernos 6 |
| Neumáticos | Medidas 8,5R17,5 |
| Tipo Cabina | Frontal Abatible |

SEGURIDAD

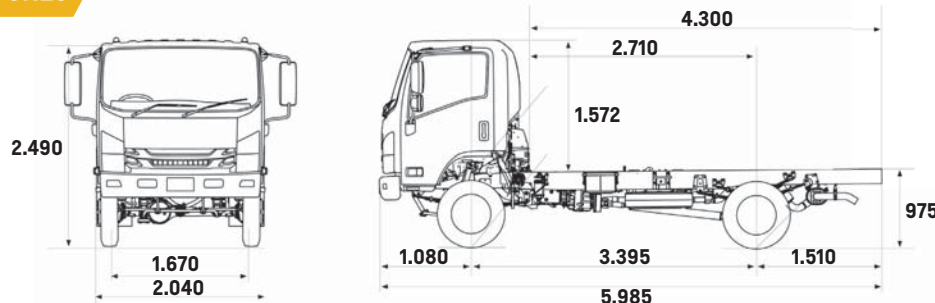
| |
|---|
| Frenos ABS |
| Cinturones de Seguridad Retractivos de 3 Puntos |
| Alarma de retroceso |
| Cabina con certificación ECE R29 |

EQUIPAMIENTO

| |
|---|
| Aire Acondicionado |
| Alzavidrios Eléctricos |
| Cierre Centralizado |
| Neblineros |
| Asientos Ajustables |
| Asientos Butaca Conductor |
| Dirección Servoasistida Hidráulicamente |
| Luz de Viraje Lateral |
| Medidor Nivel de Combustible |
| Medidor de Temperatura |
| Tacómetro |
| Velocímetro |
| Volante Regulable en Altura y Profundidad |
| Origen Japón |

DIMENSIONES

Medidas en milímetros



TECNOLOGÍA
ISUZU



General Motors Chile se reserva el derecho de hacer cambios o modificaciones en las especificaciones de sus modelos sin previo aviso.